

## Tagliaverdure TRS Tagliaverdure, 1 velocità, 370 W

ARTICOLO N° \_\_\_\_\_

MODELLO N° \_\_\_\_\_

NOME \_\_\_\_\_

SIS # \_\_\_\_\_

AIA # \_\_\_\_\_



600418 (DTRSIV371)

Tagliaverdure, 1 velocità -  
340 giri/min - 370 W.  
tramoggia a leva in acciaio  
inox

### Descrizione

Articolo N° \_\_\_\_\_

Tagliaverdure universale adatto per diversi tipi di taglio. Le parti a contatto con il cibo (leva in acciaio inox, tramoggia in acciaio inox, camera di taglio ed espulsore) sono facilmente smontabili senza attrezzi e lavabili in lavastoviglie. Design compatto dalle forme arrotondate. Leva ergonomica progettata per operatori sia destri che mancini e costruita in modo da rendere minimo lo sforzo per braccia e spalle. La base inclinata (20°) facilita le operazioni di carico e scarico. Tramoggia verdure lunghe (diam. 60mm) integrata nell'ampia tramoggia (215cm<sup>2</sup>) a forma di 3/4 di luna. L'alta zona di scarico permette di usare contenitori GN più profondi (fino a 20 cm di altezza). Motore industriale asincrono adatto ad un uso intensivo e lunga durata. Comando ad impulsi per un taglio ancor più preciso. Funzione start/stop automatica che arresta l'apparecchio quando la leva della tramoggia viene alzata e lo riavvia quando viene abbassata. Pannello comandi piatto resistente all'acqua (IP55) con base motore in lega d'alluminio completamente chiusa per una protezione completa ai getti d'acqua. 1 velocità (340 giri/min.). Dischi diametro 205 mm non inclusi (accessori).

Approvazione: \_\_\_\_\_

### Caratteristiche e benefici

- Adatta per 100-400 coperti per servizio al tavolo e fino a 800 coperti per servizio catering.
- Tagliaverdure adatto per tagliare a fette, a bastoncini, a julienne, a cubetti, a listelli e per grattugiare.
- Leva ergonomica progettata per operatori sia destri che mancini, consente di lavorare frontalmente e ridurre lo spazio di lavoro attorno alla macchina.
- Tutti i componenti a contatto con il cibo sono estraibili senza l'uso di attrezzi e lavabili in lavastoviglie (tramoggia in acciaio inox, leva in acciaio inox e camera di taglio).
- Tramoggia facilmente estraibile per la pulizia.
- Base inclinata (20°) per facilitare le operazioni di carico e scarico.
- L'alta zona di scarico permette di usare contenitori GN profondi (fino a 20 cm).
- Vasta selezione di dischi e griglie disponibile a richiesta (diam. 205 mm).
- Comando ad impulsi per un taglio ancor più preciso.
- Sistema di sicurezza magnetico e freno motore. Dispositivo di sicurezza che dà il consenso allo start solo a tramoggia chiusa.
- Riavvio automatico della macchina quando la leva è in posizione.
- Modello ad alimentazione continua.
- In dotazione:
  - camera di taglio estraibile, tramoggia in acciaio inox per verdure lunghe (diam. 55,5mm) integrata nella leva e ampia tramoggia in acciaio inox (215cm<sup>2</sup>) a forma di 3/4 di luna.

### Costruzione

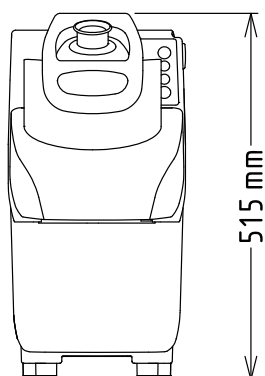
- Tutti i dischi (accessori opzionali) sono realizzati in acciaio inox e lavabili in lavastoviglie.
- Potenza: 370 W - monofase.
- 1 velocità - 340 giri/min. - per tagli precisi.
- Design compatto e portatile.
- Motore industriale silenzioso adatto ad un uso intensivo e di lunga durata.
- Leva e tramoggia interamente in acciaio inox. Base motore in alluminio.
- Sistema di ventilazione migliorata per gestire senza problemi un utilizzo intensivo della macchina.
- Base e piedini rinforzati per resistere ai continui movimenti della macchina.
- Fissaggio della tramoggia verdure lunghe migliorato.

### Accessori inclusi

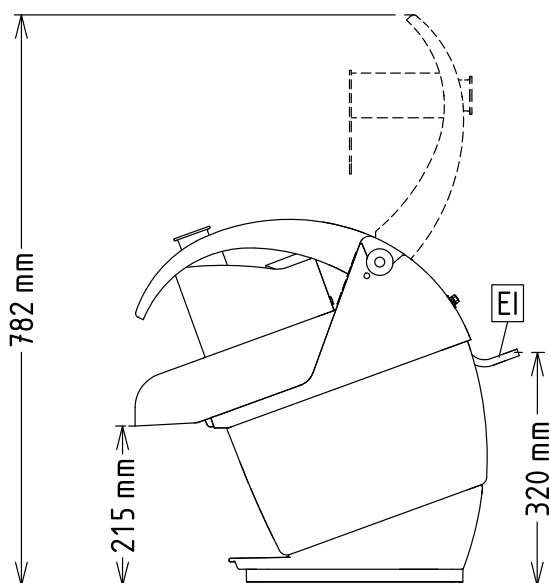
- 1 x Disco espulsore PNC 653772

### Accessori opzionali

Fronte

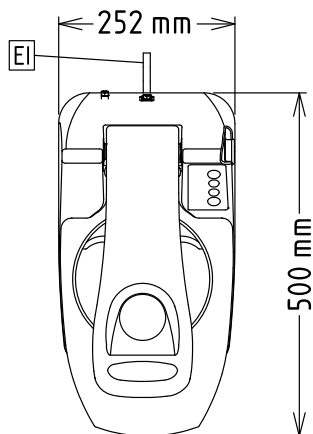


Lato



EI = Connessione elettrica

Alto



### Elettrico

#### Tensione di alimentazione:

**600418 (DTRS1V371)** 220-240 V/1N ph/50 Hz

**Potenza installata max:** 0.37 kW

**Watt totali:** 0.37 kW

### Capacità

**Prestazioni (fino a):** 550 kg/ora

### Informazioni chiave

**Dimensioni esterne, larghezza:** 252 mm

**Dimensioni esterne, profondità:** 500 mm

**Dimensioni esterne, altezza:** 515 mm

**Peso imballo:** 22 kg